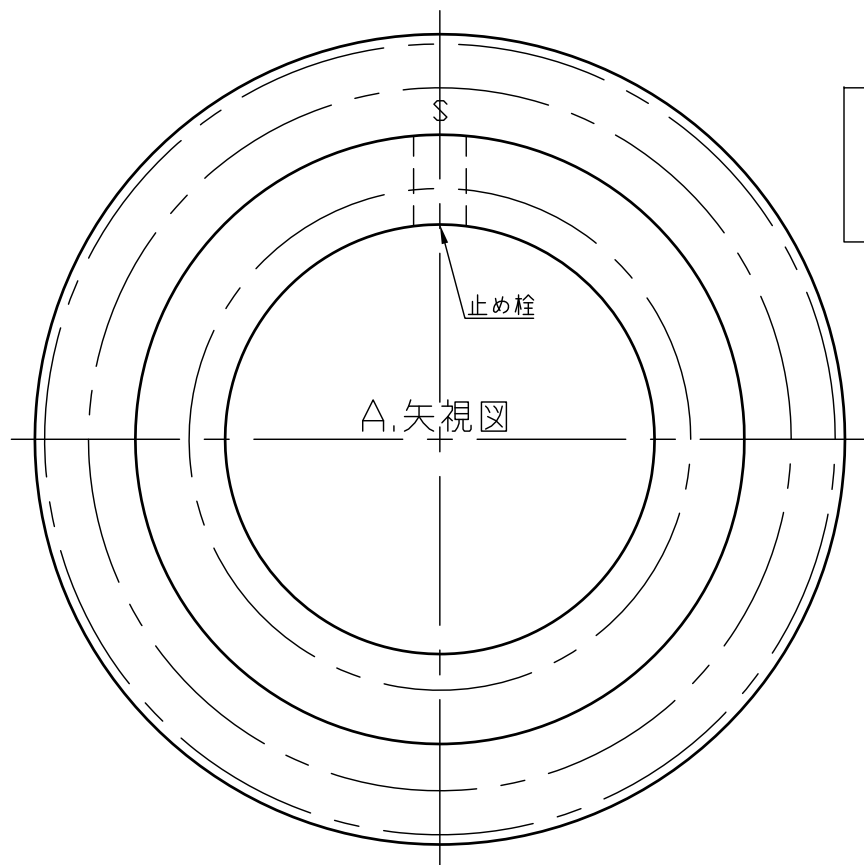


歯車仕様 GEAR DATA	
歯型 TYPE	並歯
モジュール MODULE	5
圧力角 PRES.ANGLE	20°
歯数 NO.OF TOOTH	81
基準ピッチ円直径 PITCH DIA	405
転位係数 SHIFT COEFFICIENT	0
マタギ歯厚 TOOTH THICKNESS	
精度 GEAR ACCURACY	JIS7級相当
備考 REMARK	歯面高周波焼入れ

KASHIKI SLEWING BEAIRNG				
静定格スラスト荷重(Coα) BASIC STATIC THRUST LOAD RATING	651kN (66,000kgf)			
アキシャルスキマ AXIAL CLEARANCE	0.08~0.25mm			
ラジアルスキマ RADIAL CLEARANCE				
10	グリス GREASE	市販品 ON THE MARKET		ALVANIA EP2
9	グリスニップル GREASE NIPPLE	市販品 ON THE MARKET		A-PT1/8
8	テーパピン TAPER PIN	市販品 ON THE MARKET	1	
7	止め栓 PLUG	S45C	1	
6	下シール LOWER SEAL	合成ゴム SYNTHETIC RUBBER	1	
5	上シール UPPER SEAL	合成ゴム SYNTHETIC RUBBER	1	
4	間座 SEPARATOR	NYLON	1SET	
3	鋼球 STEEL BALL	SUJ-2	1SET	φ22.225
2	内輪 INNER RACE	S48C	1	
1	外輪 OUTER RACE	S48C	1	
No.	部品名 NOMENCLATURE	材質 MATERIAL	数量 QUANTITY	備考 REMARK
客先 CUSTOMER				
部品名称 NOMENCLATURE		旋回軸受 SLEWING BEARING		
型番 ASSEMBLY NO.		S0-220J		
検図 CHECKED	設計 DESIGNED	製図 DRAWN	尺度 SCALE	
		K.T	Free	
図面番号 DWG.NO.				
株式会社泉州ベアリングサービス SENSHU BEARING SERVICE Corp				



※取付穴およびグリスニップルはご指定通り加工いたします。(ご相談ください。)

注記
 1.内外輪の軌道面および歯面は高周波焼入れを行う。
 2.止め栓位置及びSマーク位置はソフトゾーンとする。
 ※取付時にはソフトゾーンを最も荷重のかからない位置にセットしてください。

指示なき直径箇所の寸法許容差 UNDIM.DIA.TOLERANCE				
30を超え 120以下	120を超え 400以下	400を超え 1000以下	1000を超え 2000以下	2000を超え 4000以下
±0.8	±1.2	±2	±3	±4