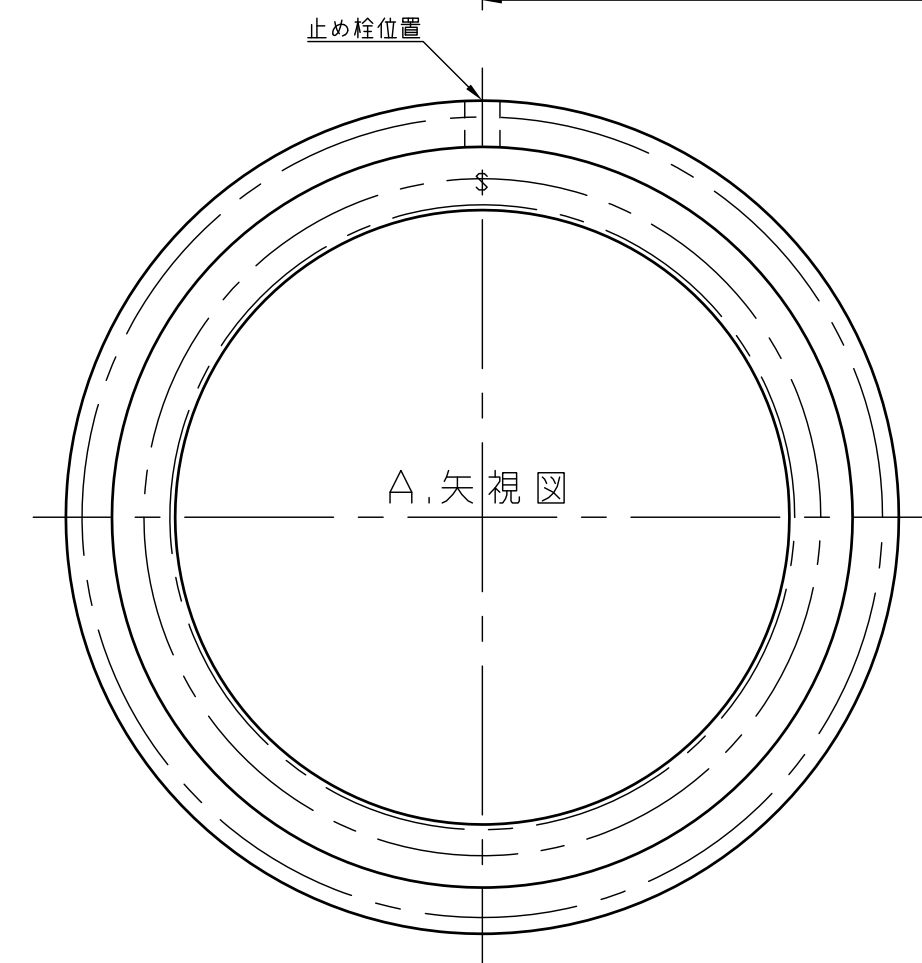
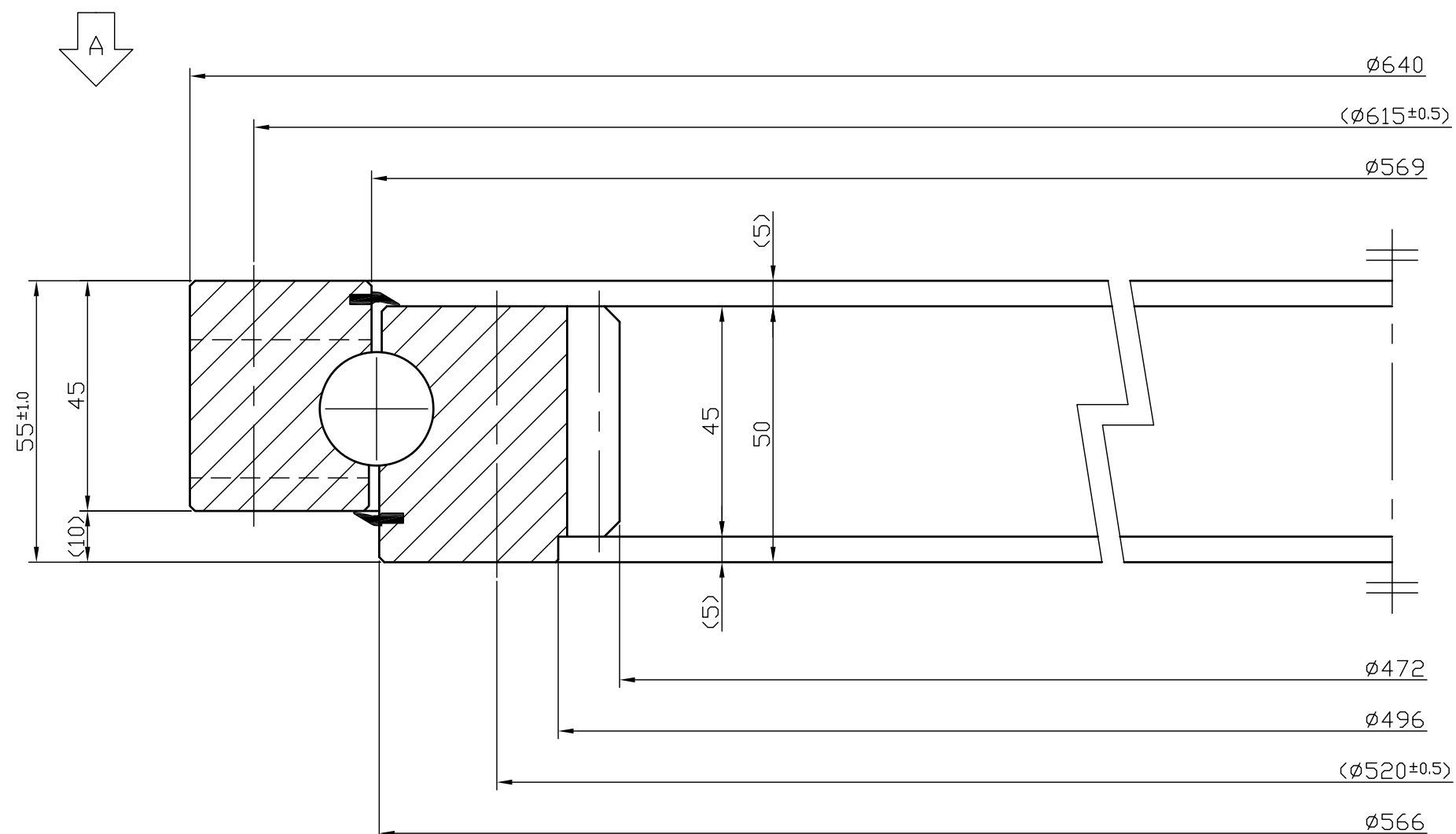


歯車仕様 GEAR DATA	
歯型 TYPE	並歯
モジュール MODULE	5
圧力角 PRES.ANGLE	20°
歯数 NO.OF TOOTH	96
基準ピッチ円 PITCH DIA	480
アデンダム ADDENDUM	4(1カット)
デデンダム DEDEDUM	6.25
精度 GEAR ACCURACY	JIS 7級
備考 REMARK	歯面歯底高周波焼入



※取付穴およびグリスニップル位置はご指定通りに加工可能です。

注記  
 1.内外輪の軌道面および歯面歯底は高周波焼入れを行う。  
 2.止め栓位置及びSマーク位置はソフトゾーンとする。  
 ※取付時にはソフトゾーンを最も荷重のかからない位置にセットしてください。

指示なき直径箇所の寸法許容差 UNDIM.DIA.TOLERANCE				
30を超え 120以下	120を超え 400以下	400を超え 1000以下	1000を超え 2000以下	2000を超え 4000以下
±0.8	±1.2	±2	±3	±4

KASHIKI SLEWING BEAIRNG				
静定格スラスト荷重(Coα) BASIC STATIC THRUST LOAD RATING	1,176kN (120,000kgf)			
アキシアルスキマ AXIAL CLEARANCE	0.08~0.25mm			
ラジアルスキマ RADIAL CLEARANCE				
10	グリス GREASE	市販品 ON THE MARKET		ALVANIA EP2
9	グリスニップル GREASE NIPPLE	市販品 ON THE MARKET		A-PT1/8
8	テーパピン TAPER PIN	市販品 ON THE MARKET	1	
7	止め栓 PLUG	S45C	1	
6	下シール LOWER SEAL	合成ゴム SYNTHETIC RUBBER	1	
5	上シール UPPER SEAL	合成ゴム SYNTHETIC RUBBER	1	
4	間座 SEPARATOR	NYLON	1SET	
3	鋼球 STEEL BALL	SUJ-2	1SET	φ22.225
2	内輪 INNER RACE	S48C	1	
1	外輪 OUTER RACE	S48C	1	
No.	部品名 NOMENCLATURE	材質 MATERIAL	数量 QUANTITY	備考 REMARK
客先 CUSTOMER				
部品名称 NOMENCLATURE		旋回軸受 SLEWING BEARING		
型番 ASSEMBLY NO.		SI-472J		
検図 CHECKED	設計 DESIGNED	製図 DRAWN K.T		尺度 SCALE Free
図面番号 DWG.NO.				
株式会社泉州ベアリングサービス SENSHU BEARING SERVICE Corp				

※当図面および当図面に関連する技術情報につきましては、当社の事前の許可なく、複製物を作成すること、本来の目的以外に使用すること、ならびに第三者に開示、公開する行為を禁止します。