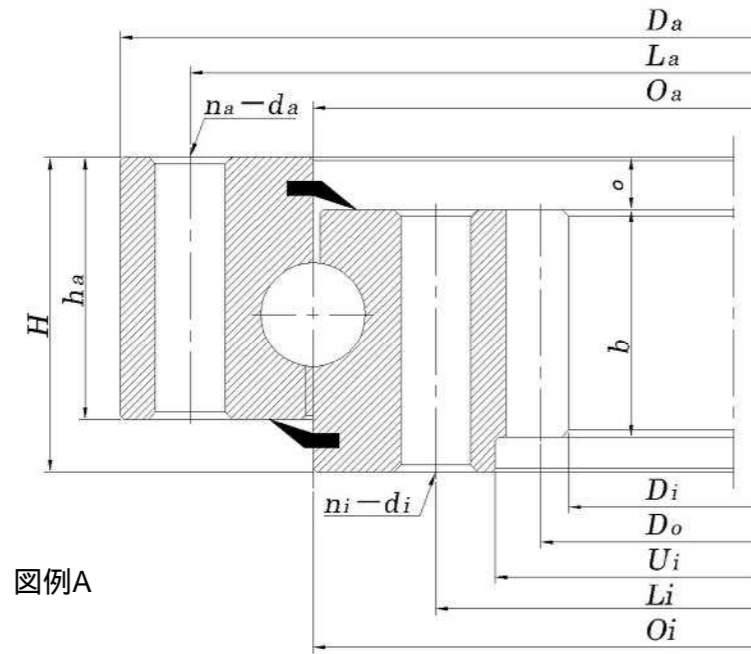
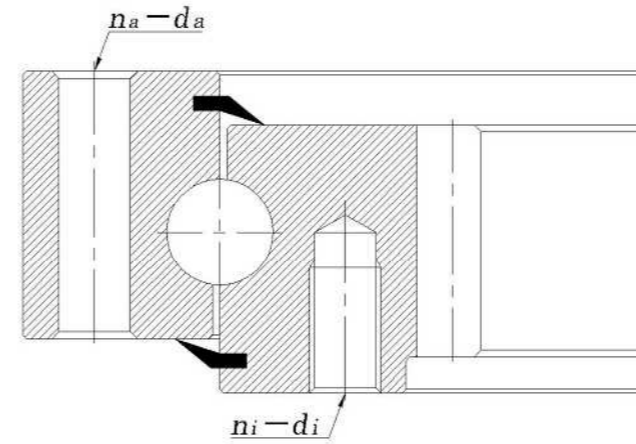


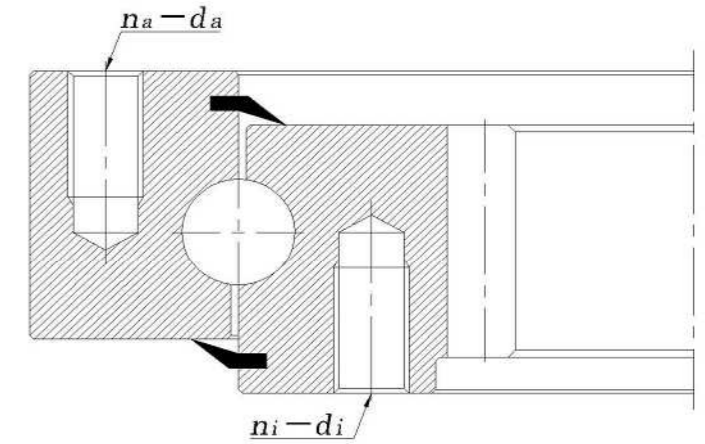
主要寸法表 SIタイプ(内歯)



図例A



図例B



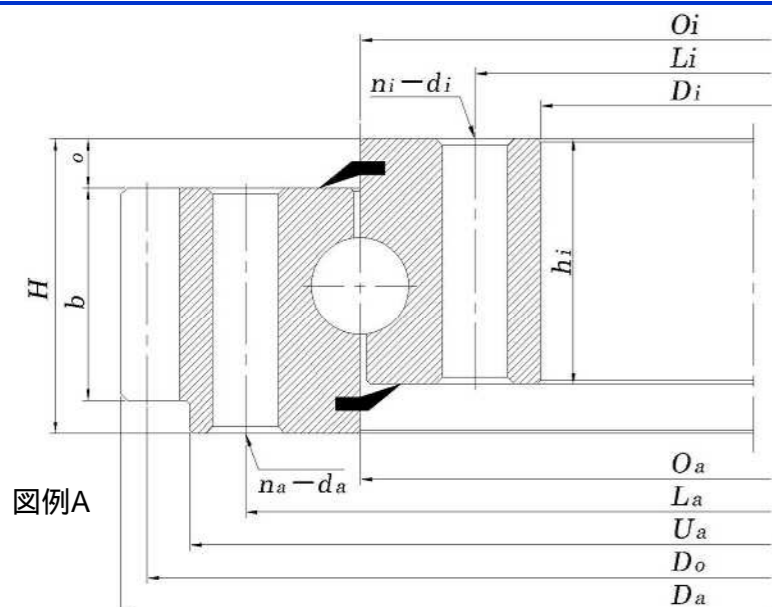
図例C

単位(mm)

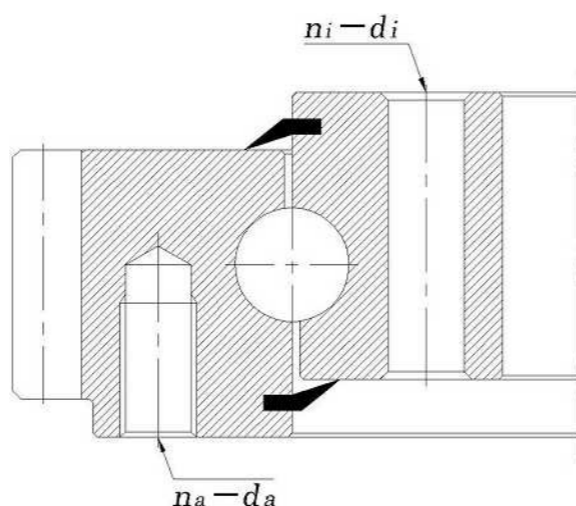
呼び番号	主要寸法			歯車諸元				寸法					図例 取付穴 タイプ	外輪取付穴		内輪取付穴		PCD	基本静定格 スラスト荷重 Coa (kgf)	(参考) 質量 (kg)
	外径 Da	内径 Di	組立高 H	GEAR PCD Do	モジュール m	歯数 z	歯幅 b	外輪幅 ha	差幅 o	外輪内径 Oa	内輪外径 Oi	歯車段部 内径 Ui		La	na × da	Li	ni × di			
SI-370	543	370	58	380	5	76	50	48	8	470	470	-	C	518	19 × M16 × 1.5 × 23	422	18 × M16 × 1.5 × 23	470	115,000	41
SI-462	650	462	65	474	6	79	57	56	8	570.5	570.5	-	C	624	20 × M16 × 1.5 × 23	517	20 × M16 × 1.5 × 23	570.5	161,000	61
SI-468	645	468	55	480	6	80	44.5	45	10	571	568	497	C	617	20 × M14 × 30	520	20 × M14 × 30	568	105,000	48
SI-471	645	471	55	480	5	96	37	45	10	571	568	495	A	617	20 × φ 13.5	520	25 × φ 13.5	568	105,000	48
SI-492	692	492	70	504	6	84	52	60	13	602	606	522	B	662	18 × φ 18	548	18 × M16 × 38	604	150,000	75
SI-546	808	546	83	560	8	70	50	72	11	693	697	584	A	768	21 × φ 18.5	624	20 × φ 20	695	221,000	130
SI-591	806	591	83	602	7	86	59	65	19	717	719	625	A	776	20 × φ 17	660	24 × φ 17	718	203,000	106
SI-600	810	600	75	612	6	102	50	66	17	717	719	630	A	780	20 × φ 18	660	20 × φ 18	718	203,000	97
SI-616	806	616	75	630	7	90	64.5	65	10	730	730	650	B	780	24 × φ 18	680	24 × M16 × 35	730	180,000	96
SI-635	840	635.2	80	648	8	81	60	60	10	757.5	757.5	672	A	810	20 × φ 18	705	24 × φ 18	757.5	186,000	103
SI-680	948	680	92	700	10	70	70	79	13	838	842	730	C	910	24 × M20 × 35	770	24 × M20 × 35	840	293,000	185
SI-770	1005	770	85	790	10	79	63	67	14	911	913	820	B	975	36 × φ 17	850	36 × M16 × 32	912	291,000	155
SI-888	1093	888	85	896	8	112	70	60	10	1006	1008	930	B	1064	25 × φ 18	965	36 × M16 × 25	1007	285,000	145
SI-960	1163	960	90	980	10	98	63	67.5	16	1084	1069	1010	B	1134	36 × φ 17	1040	36 × M16 × 35	1084	269,000	150
SI-961	1200	961	90	980	10	98	80	72	10	1100	1100	-	C	1160	30 × M20 × 30	1040	32 × M20 × 30	1100	351,000	210
SI-962	1163	962	97	980	10	98	78	59	10	1079.5	1010	1010	B	1134	28 × φ 18	1040	36 × M16 × 30	1079.5	307,000	160
SI-964	1195	964	90	980	10	98	79	72	10	1095	1097	1010	B	1160	32(36) × φ 22	1050	36 × M20 × 32	1096	348,000	196
SI-969	1163	969.3	80	984	8	123	70	56	9	1084	1079	1010	B	1134	35(36) × φ 16.5	1040	36 × M16 × 30	1084	269,000	140
SI-1014	1300	1014	105	1030	10	103	90	90	15	1187	1183	-	A	1260	28 × φ 26	1110	36 × φ 26	1185	505,000	325
SI-1080	1310	1080	110	1104	12	92	80	80	20	1212	1212	1140	B	1275	35(36) × φ 21	1170	36 × M20 × 30	1210	425,000	235
SI-1083	1305	1083	110	1104	12	92	80	79	20	1198	1208	1140	B	1270	35(36) × φ 22	1170	36 × M20 × 32	1201	421,000	220
SI-1084	1300	1084	95	1100	10	110	83	68	10	1201	1203	1126	B	1265	29 × φ 22	1160	36 × M20 × 30	1202	381,000	210
SI-1176	1528	1176	140	1204	14	86	119	105	20	1388	1392	1246	A	1480	33 × φ 26	1300	36 × φ 26	1390	688,000	560
SI-1184	1572	1184.4	140	1200	12	100	105	130	10	1406	1414	1244	A	1522	34 × φ 29	1298	40 × φ 29	1410	991,000	720
SI-1345	1630	1345	120	1372	14	98	100	95	15	1522	1528	1415	C	1590	39 × M24 × 39	1460	36 × M24 × 39	1525	648,000	445
SI-1458	1776	1458	110	1470	10	147	99	100	10	1641	1645	1510	A	1732	46 × φ 26	1554	68 × φ 26	1643	873,000	510
SI-1600	2020	1600	170	1632	16	102	108	140	30	1848	1852	1680	A	1960	22 × φ 33	1740	40 × φ 33	1850	1,180,000	1090
SI-1584	1945	1584	125	1608	12	134	105	110	15	1796	1800	1650	A	1894	24 × φ 33	1702	48 × φ 33	1798	957,000	715
SI-1918	2350	1918	160	1946	14	139	115	140	25	2174	2182	2005	A	2290	48 × φ 33	2065	48 × φ 33	2178	1,380,000	1330

※()内の数値は取付穴の等配数を示し、()の前の数値が等配における使用個数を示します。取付穴詳細につきましてはお問い合わせください。

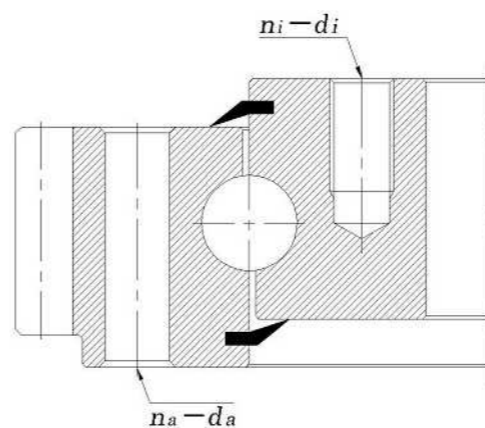
主要寸法表 SOタイプ(外歯)



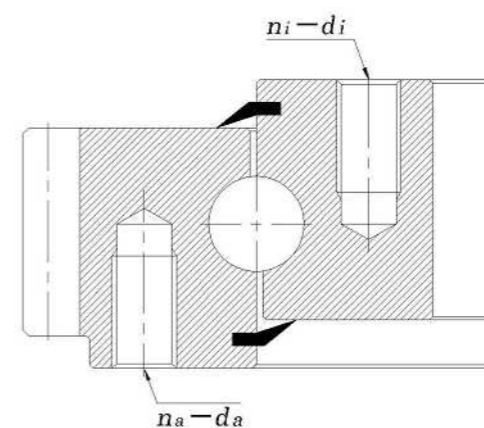
図例A



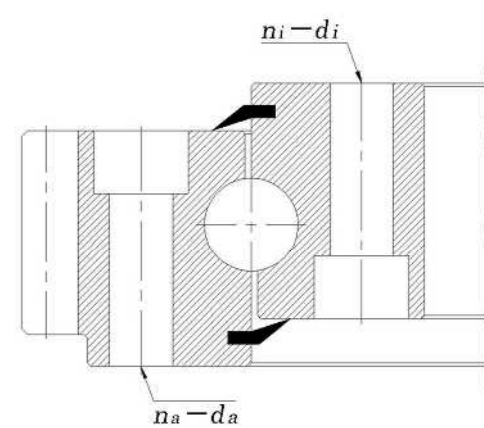
図例B



図例C



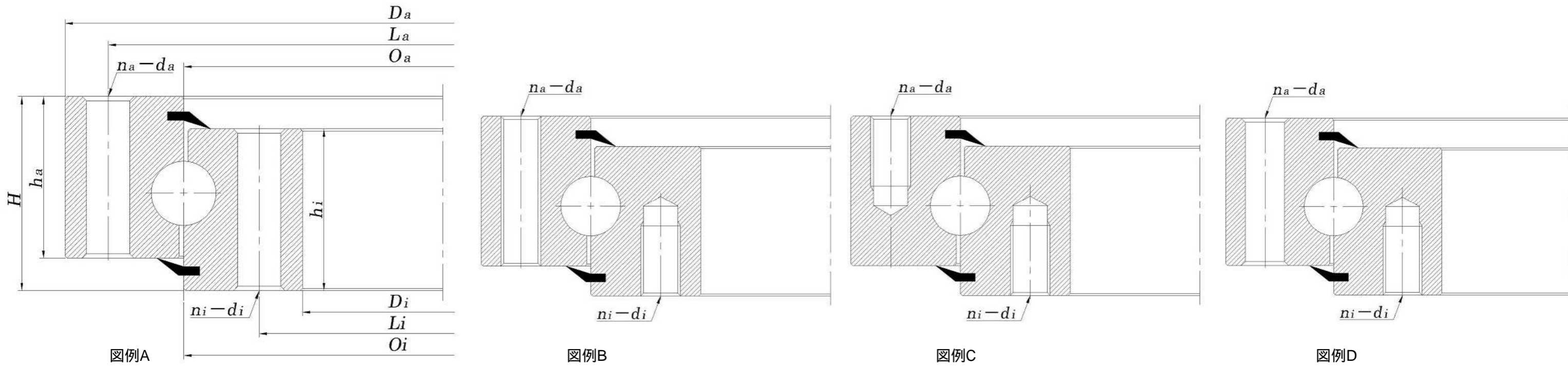
図例D



図例E

呼び番号	主要寸法			歯車諸元				寸法					図例 取付穴 タイプ	外輪取付穴		内輪取付穴		PCD	基本静定格 スラスト荷重 Coa (kgf)	(参考) 質量 (kg)
	外径	内径	組立高	GEAR PCD	モジュール	歯数	歯幅	内輪幅	差幅	外輪内径	内輪外径	歯車段部 外径		La	na × da	Li	ni × di			
	Da	Di	H	Do	m	z	b	hi	o	Oa	Oi	Ua								
SO-225	415	225	58	405	5	81	45	46	8	311	311	391	B	360	7×M16×40	260	15(16)×φ17.5	311	71,900	29.8
SO-242	456	242	78	444	6	74	56	58	13	337.5	337.5	425	A	394.5	10×φ18	277	19(20)×φ20	337.5	100,000	45.5
SO-260A	459	260	60	450	4.5	100	50	50	10	352	349	-	D	405	12×M14×1.5×25	295	12×φ15/12×φ23×10	350	69,900	37.5
SO-260B	468	260	80	456	6	76	60	64	15	349	351	435	A	405	14×φ16.5	295	17×φ17	350	97,800	49.5
SO-265	459	265	55	450	4.5	100	45	45	10	350	350	-	D	405	16×φ14×1.5×35	295	14×M14×1.5×35	350	63,700	34
SO-280	492	280	70	480	6	80	50	60	7	375	377	463	E	436	10×φ13/10×φ19×12	316	17(18)×φ13/17(18)×φ19×12	376	106,000	51.5
SO-310A	528	310	80	516	6	86	62	66	13	404	406	495	A	465	12×φ16.5	345	23(24)×φ17	405	127,000	61
SO-310B	552	310	94	540	6	90	62	77	15	412	416	516	A	482	12×φ18.5	345	23(24)×φ19	414	160,000	81
SO-365	583	365	60	572	5.5	104	52	52	8	470	466	-	D	525	12×M16×26	405	12×φ18/12×φ26×13	467	115,000	57
SO-386	612	386	76	600	6	100	58	63	13	480	480	580	B	540	16×M16×45	420	16×φ18	480	135,000	66
SO-410	600	410	60	590	5	118	45	50	10	493	495	573	D	545	20×M16×30	443	20×φ18/20×φ26×10	494	99,600	49
SO-430	660	430	70	649	5.5	118	60	60	10	538	534	-	D	590	18×M18×1.5×35	470	15×φ17/15×φ26×14	535	151,000	78.5
SO-506	736	506	76	720	8	90	63	61	13	598	602	-	A	660	18×φ18	540	17(18)×φ18	600	169,000	95
SO-520	710	520	50	700	5	140	44	40	5	610	610	686	D	656	16×M16×20	556	16×φ18/16×φ28×10	610	112,000	55
SO-600A	824	600	75	808	8	101	58	59	12	694	696	783	A	751	24×φ18.3	639	24×φ18.3	695	172,000	100
SO-600B	798	600	75	786	6	131	55	60	15	684	684	766	A	736	18×φ18	632	18×φ18	684	170,000	86
SO-620	840	620	78	828	6	138	63	65	10	720	720	805	B	780	20×φM16×45	660	20×φ18	720	227,000	105
SO-674	889	674	70	875	7	125	50	60	10	768	769	855	C	825	34×φ20	709	23×M20×38	768	217,000	100
SO-715	976	715	98	960	10	96	70	82	15	821	825	931	C	893	30×φ24	753	33×M22×45	823	320,000	180
SO-790	1048	790	65	1032	8	129	45	55	8	900	900	1000	E	970	36×φ14/36×φ30×15	835	27×φ18	900	223,000	138
SO-870A	1144	870	100	1122	11	102	68	81	19	993	978	1090	A	1050	28×φ22	910	26×φ22	980	380,000	225
SO-870B	1160	870	100	1140	10	114	74	88	26	988	992	-	A	1065	32×φ22	915	32×φ22	990	347,000	245
SO-915	1136	915	70	1120	8	140	55	60	10	1006	1008	1095	A	1065	30×φ18	950	30×φ18	1007	285,000	130
SO-960	1240	960	70	1224	8	153	50	60	8	1080	1080	1190	B	1150	36×M20×1.5×40	1010	34×φ24	1080	307,000	190
SO-1165	1460	1165	110	1440	10	144	70	95	25	1286	1290	1410	A	1370	40×φ22	1205	35(36)×φ22	1288	547,000	350
SO-1280	1550	1280	90	1530	10	153	60	80	25	1394	1396	1500	C	1460	36×φ22	1325	30×M24×2×40	1395	445,000	290
SO-1350	1704	1350	135	1680	12	140	90	108	18	1498	1502	1645	A	1600	24×φ26	1400	23(24)×φ26/23(24)×φ56×3	1500	745,000	625
SO-1535	1980	1535	185	1936	22	88	160	130	15	1690	1696	1875	A	1800	40×φ26	1585	40×φ26	1693	1,070,000	1220
SO-1910	2244	1910	120	2220	12	185	100	105	15	2038	2042	2180	A	2125	43(45)×φ26	1955	45×φ26	2040	935,000	820
SO-2300	2704	2300	150	2672	16	167	120	120	20	2462	2468	2625	A	2570	40×φ33	2360	39(40)×φ33	2465	1,160,000	1300
SO-2540	3072	2540	188	3024	24	126	120	168	50	2737	2743	2950	A	2870	48×φ33	2610	48×φ33	2740	1,930,000	2350

※()内の数値は取付穴の等配数を示し、()の前の数値が等配における使用個数を示します。取付穴詳細につきましてはお問い合わせください。



単位(mm)

呼び番号	主要寸法			寸法				図例 取付穴 タイプ	外輪取付穴		内輪取付穴		PCD	基本静定格 スラスト荷重 <i>Coa (kgf)</i>	(参考) 質量 (kg)
	外径 <i>Da</i>	内径 <i>Di</i>	組立高 <i>H</i>	外輪幅 <i>ha</i>	内輪幅 <i>hi</i>	外輪内径 <i>Oa</i>	内輪外径 <i>Oi</i>		<i>La</i>	<i>n_a × d_a</i>	<i>Li</i>	<i>n_i × d_i</i>			
SN-240	430	240	60	50	49	344	340	C	390	16 × M12 × 30	280	16 × M12 × 30	342	59,000	36.5
SN-280	463	280	70	63	60	375	377	C	436	12 × M16 (M18) × 36	316	17(18) × M16 × 36	376	106,000	50.5
SN-290	450	290	60	51	51	370	370	A	420	16 × φ 16	320	16 × φ 16	370	103,000	33.5
SN-330	510	330	60	50	50	420	420	A	475	16 × φ 18	365	16 × φ 18	420	84,700	42.5
SN-395	544	395	58	48	50	470	470	B	518	12 × M16 × 1.5 × 48	422	12 × M16 × 1.5 × 23	470	115,000	38
SN-480	700	480	92	72	74	596	584	A	660	24 × φ 22	520	24 × φ 22	590	206,000	105
SN-505	683	505	70	60	60	592.5	590	A	650	18 × φ 18	535	18 × φ 18	592.5	166,000	72
SN-608	772	608	55	45	45	692	688	C	740	20 × M16 × 28	640	20 × M16 × 28	690	110,000	57.5
SN-620	800	620	69	59	55	710	710	D	770	24(32) × φ 17.2	650	24(32) × M16 × 30	710	152,000	79.5
SN-715	950	715	98	83	83	821	825	A	893	31(32) × φ 21.5	753	24 × φ 21.5	823	289,000	180
SN-1004	1164	1004	70	60	60	1086	1082	C	1134	36 × M16 × 30	1034	36 × M16 × 30	1084	265,000	118
SN-1080	1300	1080	92	72	79	1192	1188	C	1260	32 × M20 × 35	1120	32 × M20 × 35	1190	195,000	224
SN-1600	1940	1600	130	113	113	1774	1766	C	1880	40 × M24 × 50	1660	40 × M24 × 50	1770	526,000	790
SN-2200	2540	2200	125	104	110	2374	2366	C	2480	48 × M24 × 45	2260	48 × M24 × 45	2370	637,000	990

※()内の数値は取付穴の等配数を示し、()の前の数値が等配における使用個数を示します。取付穴詳細につきましてはお問い合わせください。